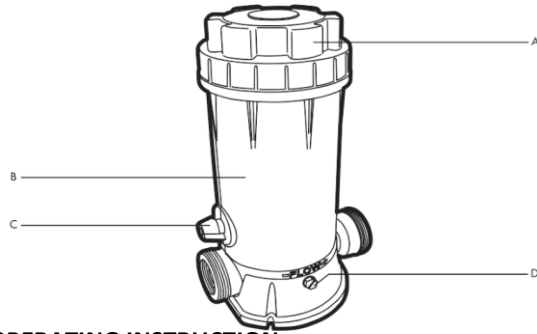




NA3424 – In-line Automatic 9-lb Chlorine Feeder for Above Ground Pools



INSTALLATION AND OPERATING INSTRUCTION

YOUR AUTOMATIC CHLORINE FEEDER is designed for installation in the return line (PCF03) to your pool or next to (PCF04) your filter system. When next to your filter system, it operates by the pressure differential of the system, which draws water through the feeder. It uses slow dissolve Trichloro-S-Triazinetrione (Tri-Chlor) large or small tablets (or sticks) ONLY. No other type of chemicals should ever be used in your chlorine feeder. Your automatic chlorine feeder holds up to 18 large (3") tablets (about 9-lbs) and has a dial type control valve to regulate the rate of water flow through the chlorine feeder. This large capacity feature, under normal conditions, should provide a minimum of two weeks chlorination for large pools. By regulating the valve setting between **FULL** (more chlorine) and **OFF** (no chlorine) and the amount of Tri-Chlor tablets you place in the feeder, you can easily adjust the chlorine feed rate that is necessary to maintain the proper chlorine residual for your pool.

CAUTION - READ CAREFULLY

This chlorine feeder is designed to use Trichloro-S-Triazinetrione tablets - slow dissolving type. NEVER MIX with other types of chlorine or chemicals. Explosion or fire may result. Exercise extreme caution when opening or servicing your feeder. Always shut off pump and available valves before opening. Do not inhale fumes from any chemical feeder or container. Protect your eyes, skin and clothing from chemicals at all times. NEVER open chlorinator when pump is running. To prevent build up gas in chlorine feeder, be sure pool return line valve(s) is kept open - except when opening/servicing unit. Always read label and carefully follow chlorine manufacturer's and dealer's recommendations for proper water conditioning and daily chlorine requirements for your particular pool and area.

DIRECTIONS FOR USE

Before start-up of your chlorine feeder, your pool/spa should be properly conditioned and have a chlorine residual of approximately 1.1 to 1.5ppm. Follow dealer and chemical manufacturer's directions and instructions. The chlorine demand for pools and spas varies based on use, temperature, sunlight etc. Initially, you will have to experiment to determine the proper amount of chlorine and the correct valve setting required for your pool and filter time cycle. Using a 20,000 gallon pool as a guide, we suggest you place about 8 large, slow dissolving Tri-Chlor tablets (or about 4-lbs of small slow dissolve tablets or sticks) in your feeder and place the dial valve setting at #3. (Reduce or increase the amount of chlorine according to pool size, i.e., 30,000 gallon - add 50% more tablets) Check chlorine residual daily and adjust dial valve for more or less chlorine. Increasing the quantity of chlorine in your feeder will extend the time between exchanging your feeder with more chlorine.

EASY-LOCK COVER

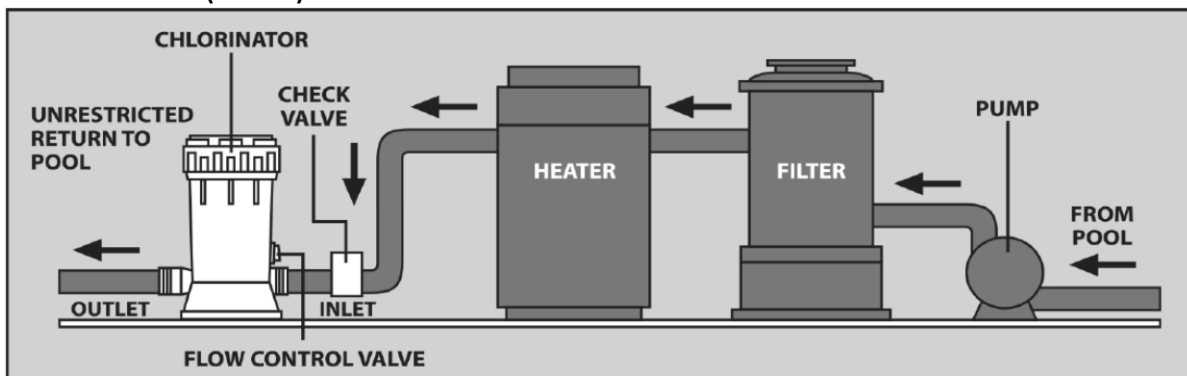
To open:

1. Shut off pump and turn DIAL CONTROL VALVE to OFF. Shut off any other in-line valves to prevent back flow; if applicable. Wait one minute.
2. Turn the LID counter-clockwise to open. **Caution: do not inhale fumes from chlorine feeder.**

To close:

1. Press the LID, with O-ring seal, firmly onto BODY. Engage the LID threads and turn clockwise to stop lug.
2. Place DIAL CONTROL VALVE to desired setting, open in-line valves and re-start pump.

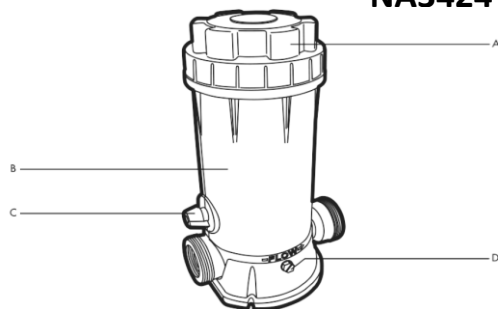
INSTALLATION OF PCF03 (IN-LINE)



1. Your automatic chlorine feeder is for permanent installation in the pool water return line.
2. Always install chlorine feeder after the heater. If there is no heater, install after the filter. Damage to the heater or filter may result if concentrated chlorine is allowed to flow through them.
3. Your automatic chlorine feeder is furnished with 1 1/2" female threads. Socket adapters may also be used. Use pipe thread sealants formulated and approved for the use with plastic connections. Do not over tighten.
4. The preferred installation is above water level and located in line below filter or heater outlets. An in-line positive seal corrosion resistant check valve should be installed to reduce backflow of chlorine gas when the system is shut off. If the chlorine feeder must be located below water level, provide check valve to prevent water backflow when opening/servicing the unit.



NA3424 Chlorateur fixe automatique à capacité de 4 kg (9 lb) pour piscines hors terre



MANUEL D'INSTALLATION ET DE MISE EN FONCTION

VOTRE CHLORATEUR AUTOMATIQUE peut s'installer sur la tuyauterie de retour vers la piscine (PCF03) ou à côté de votre système de filtrage (PCF04). Si vous l'installez à côté de votre filtre, il fonctionne par différence de pression qui pousse l'eau dans le distributeur. Il n'est compatible qu'avec des tablettes (ou des bâtonnets) de trichloro-s-triazinétrione (trichlor) à dissolution lente de grande ou de petite taille SEULEMENT. Aucun autre produit chimique ne doit être utilisé dans le chlorateur. Le distributeur du chlorateur peut contenir jusqu'à 18 tablettes de grande taille (7,5 cm ou 3 po de diamètre) pour un total de 4 kg (9 lb) et est muni d'une valve de commande graduée permettant de régler le débit de l'eau qui y passe. Le grand volume de stockage du distributeur assure le traitement de l'eau pendant au moins deux semaines en situation d'utilisation normale pour les grandes piscines. Il vous est possible de régler la quantité de chlore distribuée selon les besoins de votre piscine en fonction du degré choisi sur la valve de commande, laquelle va de la position FULL (quantité de chlore maximale) à la position OFF (pas de chlore), et du nombre de tablettes de trichlor que vous mettez dans le distributeur.

ATTENTION: LIRE ATTENTIVEMENT!

Le chlorateur est compatible seulement avec les tablettes de trichloro-s-triazinétrione à dissolution lente. Ne faites JAMAIS de mélange avec d'autres types de chlore ou d'autres substances, car vous pourriez entraîner une explosion ou un incendie. Faites très attention lorsque vous ouvrez le distributeur pour en faire l'entretien. Fermez toutes les valves accessibles avant de l'ouvrir. N'inhaliez jamais de fumée qui se dégage d'un distributeur ou d'un contenant de substances chimiques. Protégez-vous les yeux et la peau et recouvrez vos vêtements en présence de produits chimiques. N'ouvrez JAMAIS le chlorateur pendant que la pompe est en fonction. Pour éviter l'accumulation de gaz dans le distributeur, gardez la valve du tuyau de retour vers la piscine ouverte, sauf pendant l'entretien. Lisez attentivement l'étiquette et suivez les recommandations du fabricant et du vendeur de chlore pour assurer un traitement adéquat de l'eau tout en respectant les quantités s'appliquant à votre piscine.

DIRECTIVES D'UTILISATION

Avant de mettre le chlorateur en fonction, il est important de veiller à ce que l'eau de la piscine ou du spa ait été traitée au préalable de manière à atteindre un taux de 1,1 à 1,5 ppm. Suivez les directives du fabricant et du vendeur de chlore. La quantité de chlore nécessaire dépend entre autres de l'utilisation de la piscine ou du spa, de la température et de l'ensoleillement. Il faudra d'abord déterminer par des essais la quantité adéquate de chlore et le réglage des valves idéal en fonction du cycle du filtre. Dans le cas d'une piscine de 75 700 litres (20 000 gallons), à titre d'exemple, nous suggérons de mettre huit grosses tablettes de trichlor à dissolution lente (ou environ 1,8 kg ou 4 lb de tablettes ou de bâtonnets de petite taille à dissolution lente) dans le distributeur et de régler la valve de commande au grade 3. Il suffit alors de modifier proportionnellement la quantité de chlore distribué selon la taille de la piscine, par exemple en ajoutant 50 % de tablettes pour les piscines de 113 500 litres (30 000 gallons). Vérifiez le taux de chlore tous les jours et réglez la valve selon qu'il faut augmenter ou diminuer l'apport en chlore. L'augmentation de la quantité de chlore dans le distributeur prolonge la durée de fonctionnement du chlorateur avant d'avoir à le remplir de nouveau.

COUVERCLE FACILE À OUVRIR

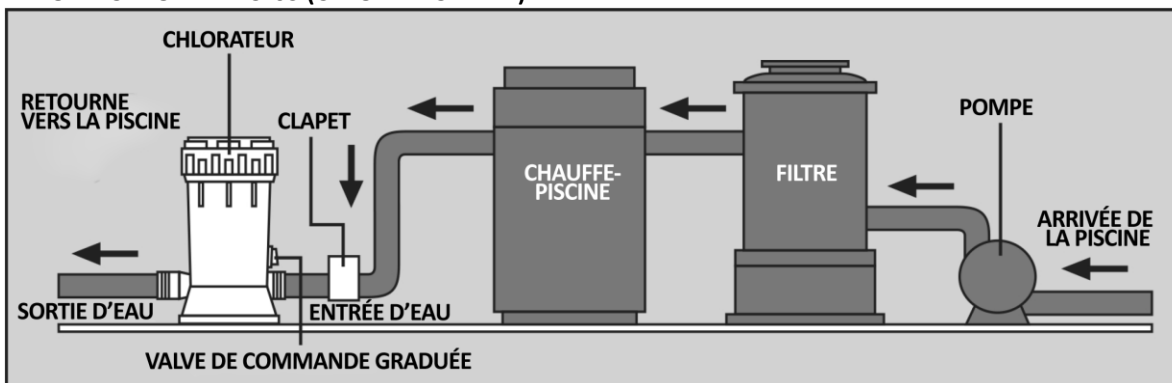
Ouvrir le distributeur:

1. Fermez la pompe et réglez la VALVE DE COMMANDE à OFF. Fermez toutes les valves dans la tuyauterie pour empêcher tout reflux le cas échéant. Attendez une minute.
2. Tournez le COUVERCLE dans le sens antihoraire pour l'ouvrir. **Attention: n'inhaliez pas la fumée qui se dégage du distributeur.**

Fermer le distributeur:

1. Appuyez sur le couvercle (muni d'un joint torique) de manière à le mettre fermement en contact avec le CONTENANT. Alignez le filetage du couvercle et tournez-le en sens horaire jusqu'à la butée.
2. Réglez la VALVE DE COMMANDE à l'intensité désirée, ouvrez les valves de la tuyauterie et remettez la pompe en fonction.

INSTALLATION DU MODÈLE PCF03 (CHLORATEUR FIXE)



1. Votre chlorateur fixe s'installe à même la tuyauterie de retour de la piscine.
2. Installez toujours le chlorateur après le chauffe-piscine. S'il n'y a pas de chauffe-piscine, installez-le après le filtre. La circulation d'eau concentrée en chlore pourrait en effet causer des dommages au chauffe-piscine ou au filtre.
3. Le chlorateur vient avec un filetage femelle de 3,8 cm (1 ½ po). Des adaptateurs peuvent aussi s'utiliser sur la base du chlorateur. Servez-vous d'un scellant pour filetage approuvé pour les raccords de matières plastiques. Ne serrez pas trop.
4. Il est préférable d'installer le chlorateur au-dessus du niveau d'eau, mais sous les niveaux des sorties d'eau du filtre et du chauffe-piscine. Un clapet mécanique résistant à la corrosion doit être installé dans la tuyauterie pour éviter le reflux de chlore lorsque le système n'est pas en fonction. Si le chlorateur doit être installé sous le niveau d'eau, le clapet empêche le reflux d'eau lorsqu'on ouvre le système aux fins d'entretien.



NA3424 – In-line Automatic 9-lb Chlorine Feeder for Above Ground Pools

1 Year Limited Warranty

The manufacturer will warranty to the original purchaser that the product will be free from any defects in manufacturing for the period of 1 year starting from the original date of purchase. This warranty covers defects based on the normal and reasonable use, and is subject to maintenance requirements and installation guidelines set for in the product instruction manual.

This warranty is subject to terms, limitations and exclusions and there are no warranties or representations either expressed or implied, whether or merchantability, fitness for a particular purpose or other, may be the manufacturer, other than those specifically set for in this written warranty.

Garantie limitée d'un an

Le fabricant garantit à l'acheteur d'origine que le produit est exempt de défauts de fabrication pendant la première année suivant la date d'achat. La garantie s'applique au produit utilisé de manière normale et raisonnable à condition d'avoir respecté les exigences d'entretien et d'installation décrites dans le manuel.

La garantie est soumise à des conditions, à des restrictions et à des exclusions. Le fabricant n'offre aucune garantie, explicite ou implicite, de qualité marchande, d'adéquation à un usage particulier ou d'autre nature que ce soit autre que celles spécifiquement mentionnées dans la présente garantie écrite.